

# MIND — PEPPERS

REDESIGN STUDIO



Dipl. Dipl. Des.  
**DEBORAH TARANTO**

CEO & Design Manager

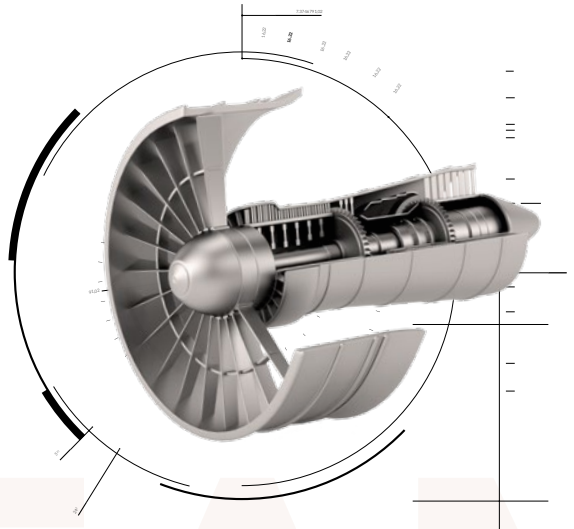
d.taranto@mindpeppers.de

0176 . 64 35 39 76

www.mindpeppers.de

Nach sieben Jahren als Einzelunternehmerin, gründete die mehrfach ausgezeichnete Designerin Deborah Taranto Anfang 2014 die MINDPEPPERS GmbH um Ihren Kunden mit einem größeren Team mehr Service anbieten zu können.





# TEAM

## WIR SIND MEHR

Mit unserem interdisziplinären Team unterstützen wir Unternehmen in der Kommunikation ihrer Identität, Leistungen und Produkte. Dabei gehen wir durch unsere ingenieurwissenschaftliche Expertise weiter als es klassische Werbeagenturen können und stärken so das Erlebnis Ihrer Marke ganzheitlich.

Durch unser differenziertes Verständnis für Ihre Tätigkeiten und Märkte erkennen wir schneller Trends und können Ihnen so bedarfsgerecht Produkte, Strategien sowie Kommunikationskonzepte entwickeln. Sehen Sie uns als verlängerte Werkbank, die mit Kapazitäten, Innovationen und Know-How aushilft.

## EINE GUTE BASIS

Was machen eigentlich Designer? Wir entmystifizieren für Sie den Designentwicklungsprozess. Methodenbasiert (unter Anderem nach VDI) schaffen wir höchste Transparenz und Verständnis zu jedem Zeitpunkt in unseren gemeinsamen Projekten.

## WIR BIETEN

- Trendscouting & -studien
- Konzeption, Brand Strategy
- Corporate Design & Branding
- Editorial Design
- Packaging Design
- User Experience
- Webdesign & Development
- Content Management System »ASCENDER«
- Industrial Design
- Scenographie
- Content-Produktion
- Bewegtbild / Animation & Sound
- Fotografie & Retusche

## À PROPOS

Mit unserem hauseigenen, individualentwickelten Content Management System »ASCENDER« sind Sie in der Lage Ihre Website selbstständig zu aktualisieren und den Zeitaufwand für Contentpflege um 80% zu reduzieren.

## GELSENWASSER

„Die Zusammenarbeit mit mindpeppers hat unser Projekt GELSENWASSER<sup>+</sup> sehr positiv beeinflusst. Die Vorschläge sind immer wieder kreativ und geschmackvoll.“

Besonders beeindruckt mich, dass die Mitglieder des Teams von Frau Taranto sich so intensiv mit den Inhalten unserer Produkte und Dienstleistungen auseinandersetzen. Durch den Aufbau eines internen Blickwinkels sind die Konzepte zu Ende gedacht, egal ob für Broschüre, Anzeige oder Webauftritt.“

**Oliver Thieme,**  
Projektmanager Dienstleistungsmanagement  
GELSENWASSER AG



## KEINE FREMDEN FEDERN

---



RUHR  
UNIVERSITÄT  
BOCHUM

RUB



Elektro  
Großhandels  
Union  
**NEUSS** GmbH



---

# ABER ERST KAFFEE!

---

Wir laden Sie gerne ein.

## **MINDPEPPERS GmbH**

### VERWALTUNG:

Dollendorfstr. 93  
45144 Essen

Geschäftsführende Gesellschafterin:  
Dipl. Dipl. Des. Deborah Taranto

### KONTAKT:

[www.mindpeppers.de](http://www.mindpeppers.de)  
[info@mindpeppers.de](mailto:info@mindpeppers.de)

0201 . 45 85 38 93  
0176 . 64 35 39 76

